

Drop-In Drop-in RST kylmätaso, 6 GN

KAPPALE # _____

MALLI # _____

NIMI # _____

SIS # _____

AIA # _____



341059 (D14C6)

Drop-in kylmätaso RST-
pinnalla, 6 GN 1/1
kapasiteetti

Lyhyt spesifikaatio

Kapp. Nro.

Kalusteeseen upotettava kylmätaso, jonka materiaali on ruostumatonta terästä. Helppokäyttöinen käyttöpaneeli digitaalisella näytöllä, lämpötilansäätö jopa 0,1°C tarkkuudella. Kylmätaso on 30 mm syvä ja tasossa on poistoaukko vedelle.

Ominaisuudet

- Tuotteet ovat CB ja CE sertifioidut
- Suunniteltu saumattomiin asennuksiin, jolla taataan helppo puhdistettavuus ja tyylikäs ulkonäkö.
- Lämpötila on asetettavissa 0,1°C tarkkuudella
- Tuotteessa on vakiona digitaalisesti ohjattu termostaatti, joka on HACCP-normien mukainen ja tarjoaa visuaalisen hälytyksen varoituksena lämpötilan noususta tai laskusta.
- Saatavilla 1, 2, 3, 4, 5 ja 6 GN mitoissa
- Oikeassa lämpötilassa tuotu ruoka pitää sisälämpötilansa Afnor-standardien mukaisesti.
- Automaattinen sulatus takaa tehokkaan tehokkaan jäähdytyksen.
- Tuote on saatavilla myös keskuskonemallisena.
- Suunniteltu tarjoilemaan ateriat lautasilta.
- Varustettu poistoaukolla, jotta ylimääräinen kondensaatio voidaan poistaa helposti.
- Pintamatto on saatavana lisävarusteena.

Rakenne

- Altaan pohja on kallistettu helpottaen veden poistoa.
- Allas on valmistettu AISI 304 ruostumattomasta teräksestä ja siinä on pyöristetyt kulmat puhdistuksen helpottamiseksi. Altaassa on myös poistoaukko.
- Elektroninen ohjaus lämpötilanäytöllä.
- IPx2 suojausluokka
- Pohja on varustettu kupariputkillla tehokkaanjäähdytyksen varmistamiseksi. Tämän järjestelmän avulla ilma koskettaa kylmää pintaa ja jäähtyy.
- Ruostumattomasta teräksestä valmistettu 30 mm syvä taso, jossa on pyöristetyt reunat ja kulmat sekä poistoaukko puhdistusta helpottaen.

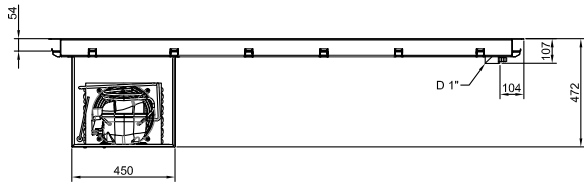
Vastuullisuus



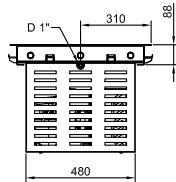
- Kylmäkalusteet ovat varustettu R290-kylmäaineella, joka on energiatehokas sekä erittäin ympäristöystävällinen (GWP=3) - CFC ja HCFC vapaa.
- Suurtiheyksinen, paisutettu polyuretaanivaahdot syklopentaanilla takaa erinomaisen eristyksen, joka vähentää energian hajautumista.

HYVÄKSYNTÄ: _____

Takaosa

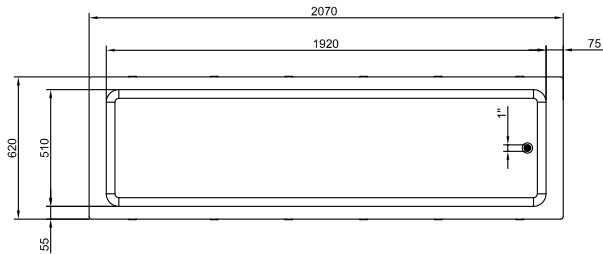


Sivulta



D = Poisto
EI = Sähköliitäntä

Päältä



Sähkö

Jännite: 220-240 V/1N ph/50 Hz
Liitäntäteho, maksimi: 0.6 kW

Vesi

Poistoputken koko: 1"

Avaintieto

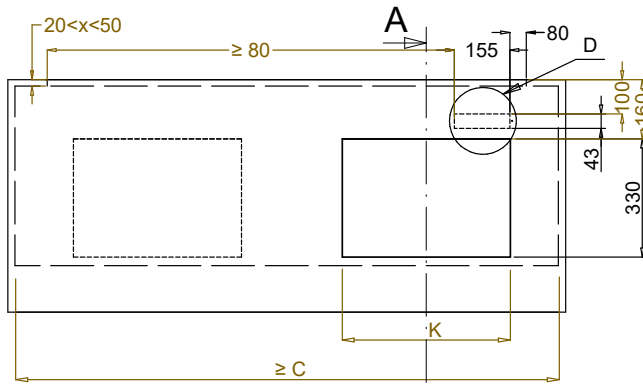
Ulkomitat, leveys: 2070 mm
Ulkomitat, syvyys: 620 mm
Ulkomitat, korkeus: 390 mm
Nettopaino: 55.6 kg
Kuljetuspaino: 103 kg
Kuljetuskorkeus: 750 mm
Kuljetusleveys: 660 mm
Kuljetussyvyys: 2110 mm
Kuljetustilavuus: 1.04 m³
Lämpötilan säätö: -10 / 0 °C

Jäähdytystieto

Kylmäaine R290

Vastuullisuus

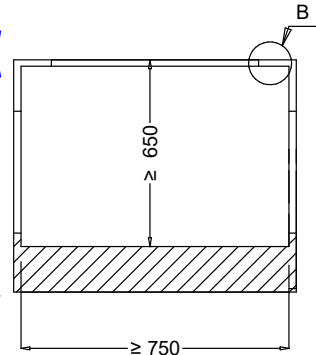
Äänitaso: 59 dBA



Front view
Scala: 1:10



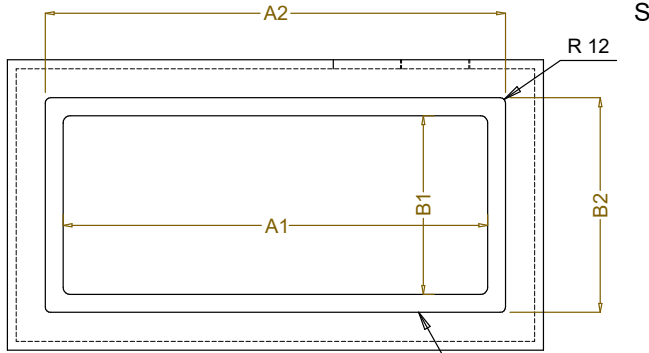
Dettaglio D
Scala 1:7



Section Cut A-A
Scala: 1:10

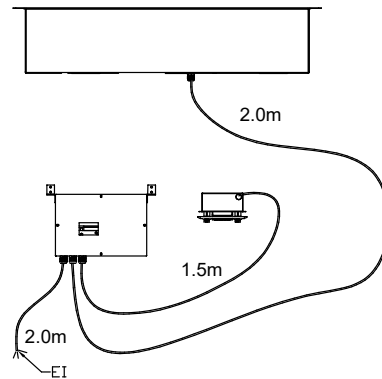
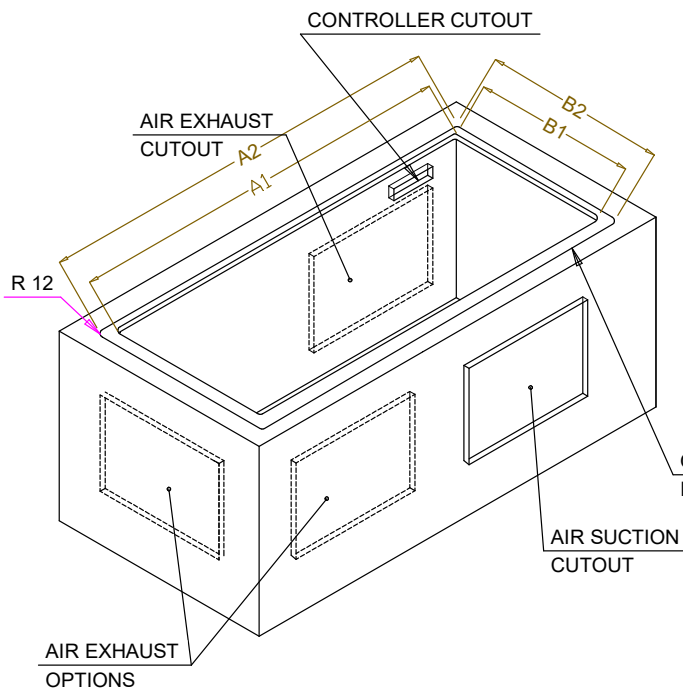


Dettaglio B
Scala 1:2



Top view
Scala: 1:20

CAPACITY	CUTOUT		LOWERING FOR FLUSH INSTALLATION		C	K
	A1	B1	A2	B2		
1GN	370	580	454	624	550	380
2GN	690		774		870	
3GN	1020		1104		1200	470
4GN	1340		1424		1520	
5GN	1660		1744		1840	
6GN	1990		2074		2170	



ONLY FOR FLUSH
INSTALLATION

595T01P00 - COLD S/S SURFACE